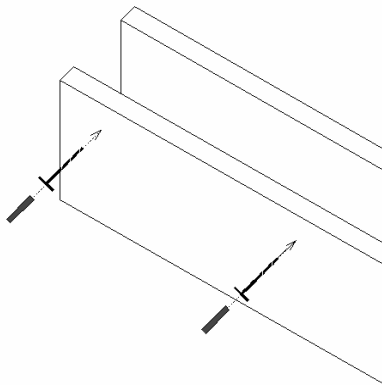
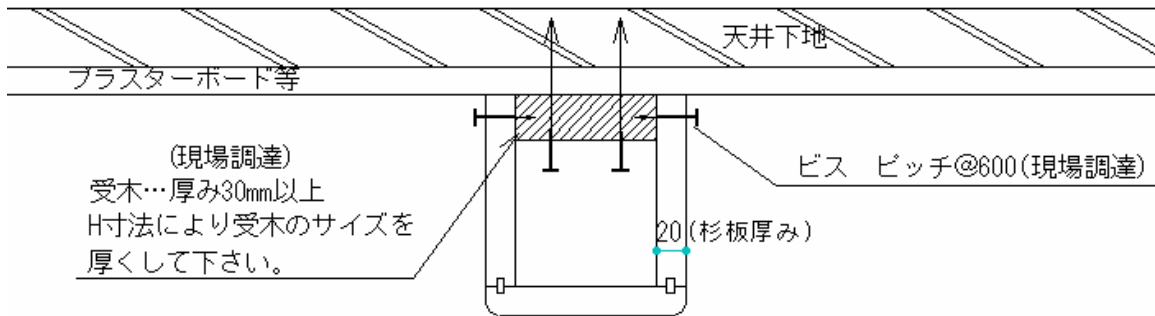


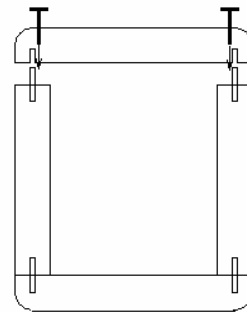
取付方法・・・杉化粧梁

OU型梁を天井に設置する

構造材がない場合は下記のように取り付け用の受木を取り付け、下から持ち上げるように梁をビス止めし固定して下さい。



ビス+ダボ+タッチアップ塗料(補修キット)
またはフィニッシュで数ヶ所下地へ
固定する。根太ボンド等併用。

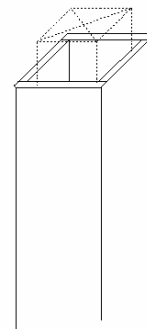
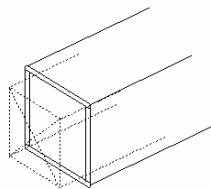


◎柱・蓋付化粧柱の場合

基本は1面バラで納品致します。
四面固定で納品希望の方は発注する際
お知らせ下さい。

OBOX型を設置する

吹き抜け部分に梁を飛ばしたり、化粧柱として施工する場合は構造体としての柱・梁の上に化粧として施工する事を推奨しております。



OI型・L型を設置する

必ず下地のある場所(ビスが効く)に取付をして下さい。

※注意事項

- ・国産の杉の無垢材で作っております。環境により材木がやせることもあります。
- ・梁の内法寸法(W)は木の反りを考え下地寸法より両サイド5mmずつ大きめにお願いします。